

Excellent / Glass Quadrant

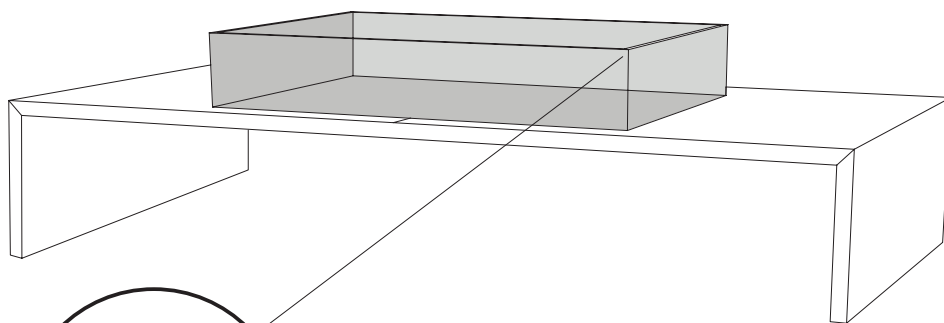
Fondo scavato nel top in marmo – canalina orizzontale per deflusso acqua – copripiletta laterale in marmo

Bottom hollowed-out from marble - horizontal gutter for water runoff – side marble waste cover

Fond creusé du top en marbre - canal horizontal pour évacuation eau – couvre-bonde latéral en marbre

Boden aus Marmortop ausgehoben - horizontale Rinne für Wasserabfluss - seitliche Abdeckung aus Marmor

Fondo ahuecado de encimera de mármol - canal horizontal para evacuación agua - tapa lateral de mármol



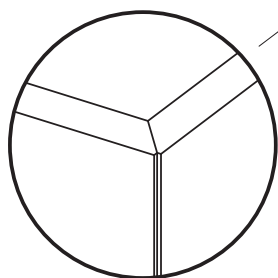
· · · **Vetro temperato fumè - spessore 10 mm**

· · · *Tempered bronzed glass - thickness 10 mm*

· · · *Verre trempé fumé - épaisseur 10 mm*

· · · *Gehärtet Rauchglas - St. 10 mm*

· · · *Cristal templado fumé - espesor 10 mm*



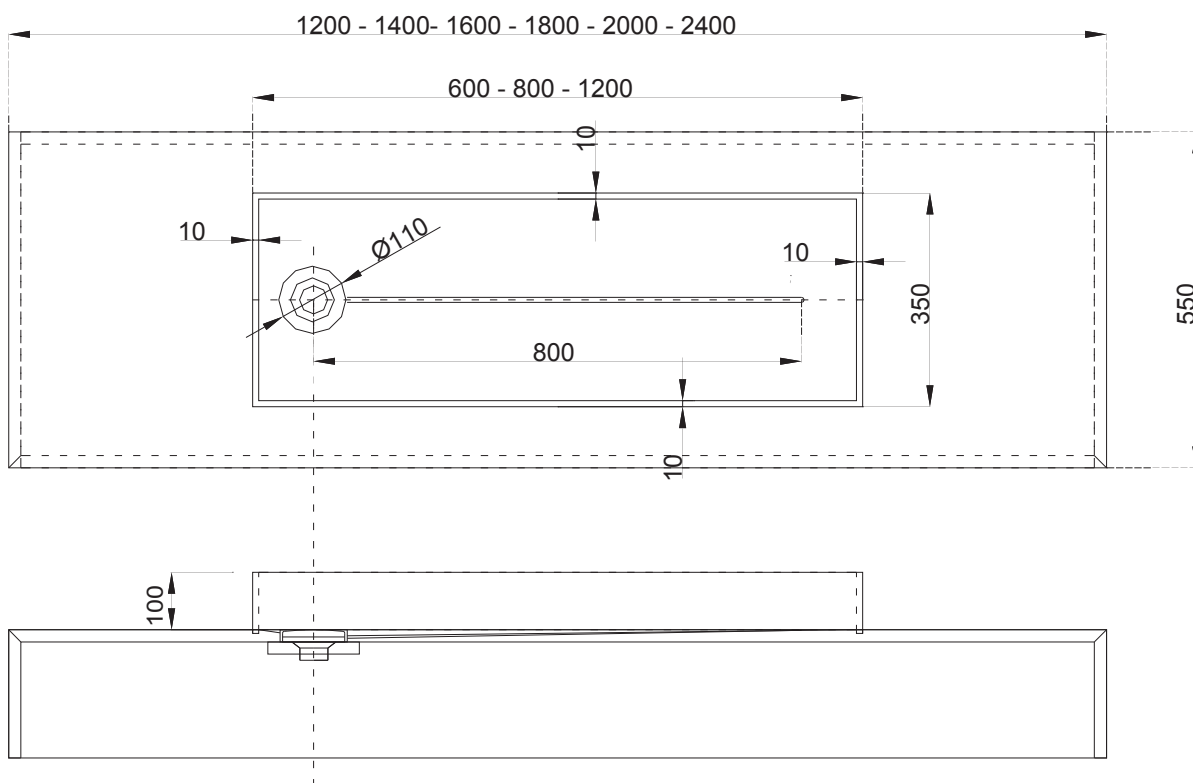
Taglio vetri a 45° con incollaggio a UV

45° glass cut with UV bonding

Verres coupés à 45° avec collage UV

Gläser 45° geschnitten mit UV-Bindung

Cristales cortados a 45° con unión UV



Optional

Supplemento LED interno 3000°K

Extra cost for internal LED 3000°K

Supplément pour LED intérieur 3000°K

Zuschlag für innere LED 3000°K

Sobreprecio por luz LED interna 3000°K